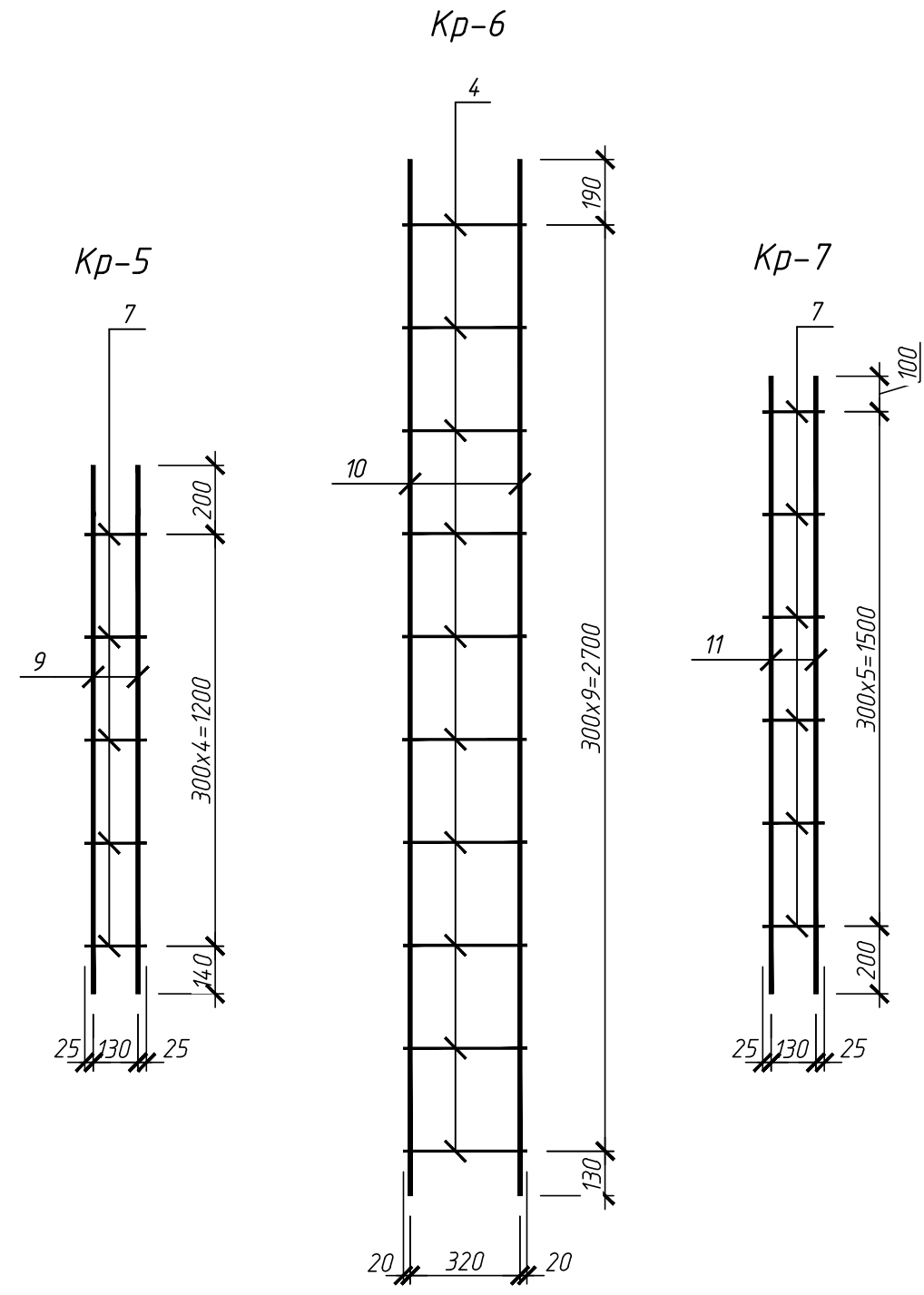


Согласовано

Инв. № подл. Подп. и дата. Взам. инв. №



Ведомость деталей

Поз.	Эскиз
A1	
A2	
A3	
A4	
A5	

Ведомость расхода стали, кг

Марка элемента	Изделия арматурные						Всего
	Арматура класса						
	A240		A400C				
	СТО АСЧМ 7-93		СТО АСЧМ 7-93				
	φ6	Итого	φ8	φ12	φ16	Итого	
ФМ-1	193,8	193,8	-	325,36	3528,23	3853,59	4047,4
ФМ-2	152,8	152,8	-	136,1	2758,8	2894,9	3047,7
Ст-1	30,8	30,8	196,0	349,9	-	545,9	576,7
Ст-2	23,5	23,5	72,5	175,6	-	248,1	271,6
Ст-3	3,52	3,52	16,00	50,60	-	66,60	70,1
Ст-4	4,40	4,40	20,00	58,96	-	78,96	83,4
Ст-5	2,20	2,20	10,00	29,92	-	39,92	42,1
Ст-6	21,6	21,6	55,71	144,72	-	200,43	222,0
Ст-7	5,76	5,76	25,12	76,80	-	101,92	107,7
Ст-8	9,3	9,3	20,3	-	-	20,3	29,6
КФ-1	-	-	16,02	42,90	-	58,92	58,9

1. Стержни каркасов в местах пересечений объединять при помощи ручной дуговой сварки по ГОСТ 5264-80* электродами Э42 ГОСТ 9467-75*.

						39-75-КЖ			
						Индивидуальный жилой дом			
Изм.	Кол. уч.	Лист	№ док.	Подп.	Дата	Конструкции железобетонные индивидуального жилого дома	Стадия	Лист	Листов
							РП	12	
Конструктор Мерелайне						Каркасы Кр-5 - Кр-7 Ведомость деталей Ведомость расхода стали		ООО "КЕДР" т. (812) 740-78-51	