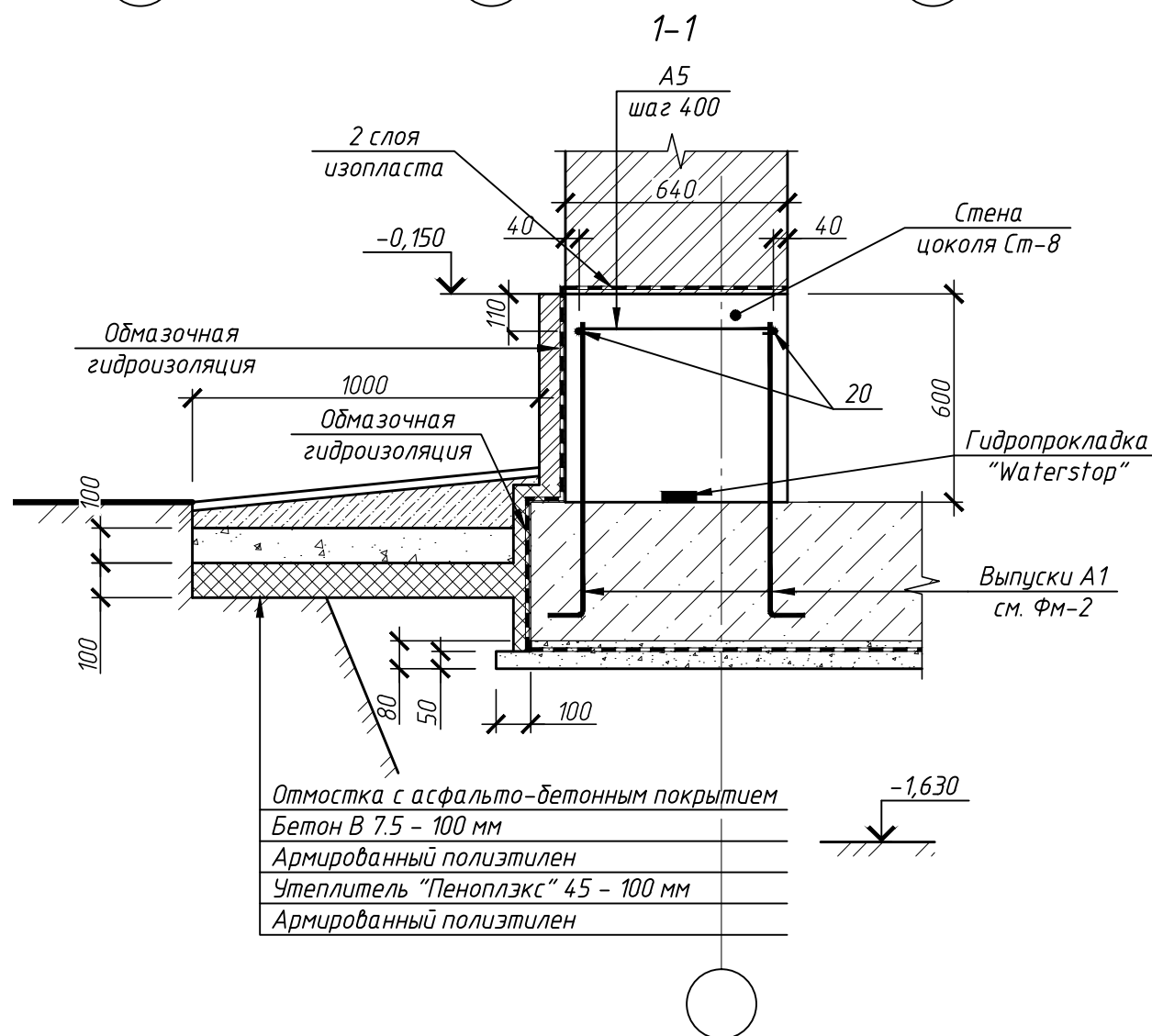
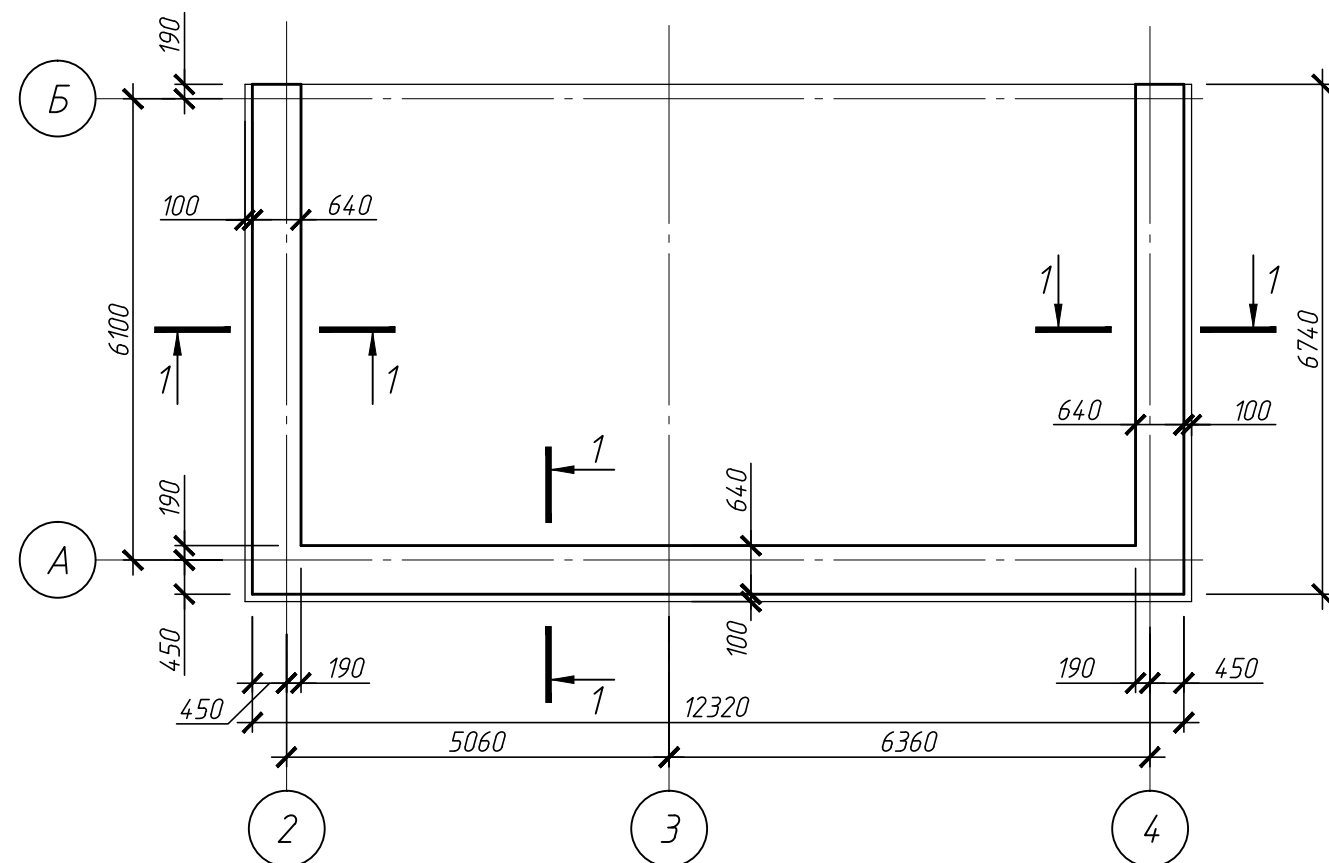


Схема расположения
монолитных стен цоколя Ст-8



Отмостка с асфальто-бетонным покрытием
Бетон В 7.5 - 100 мм
Армированный полиэтилен
Утеплитель "Пеноплэкс" 45 - 100 мм
Армированный полиэтилен

Спецификация элементов фундаментов

Поз.	Обозначение	Наименование	Кол.	Масса, ед., кг	Примечание
Фундаментная плита ФМ-1					
Арматурные изделия					
1		φ 16 А400С, L=6000 мм	68	9,48	
2		φ 16 А400С, L=9280 мм	36	14,66	
3		φ 16 А400С, L=10850 мм	32	17,14	
4	СТО АСЧМ 7-93	φ 16 А400С, L=2720 мм	20	4,30	
5		φ 16 А400С, L=8260 мм	28	13,05	
6		φ 16 А400С, L=6680 мм	120	10,55	
7		φ 16 А400С, L=3560 мм	16	5,63	
A1	СТО АСЧМ 7-93, КЖ-12	φ 12 А400С, L=930 мм	392	0,83	
Кр-0	КЖ-11	Каркас Кр-0	340	0,57	
Материалы					
		Бетон В20 W6 F150	32,7		м³
		Бетон В7,5 (подготовка)	9,1		м³
Стена цоколя Ст-1					
Арматурные изделия					
8	СТО АСЧМ 7-93	φ 8 А400С	335,2	0,395	м.пог.
A2	СТО АСЧМ 7-93, КЖ-12	φ 8 А400С, L=1340 мм	120	0,53	
Кр-1	КЖ-11	Каркас Кр-1	77	3,24	
Материалы					
		Бетон В20 W6 F150	16,5		м³
Стена цоколя Ст-2					
Арматурные изделия					
9	СТО АСЧМ 7-93	φ 8 А400С	183,5	0,395	м.пог.
Кр-2	КЖ-11	Каркас Кр-2	42	4,74	
Материалы					
		Бетон В20 W6 F150	9,9		м³

39-75-КЖ

Индивидуальный жилой дом

Изм.	Кол. уч.	Лист	№ док.	Подп.	Дата	Конструкции железобетонные индивидуального жилого дома	Стадия	Лист	Листов
						Конструктор Мерелайне	РП	9	
Схема расположения монолитных стен цоколя Ст-8 Спецификация элементов фундаментов							ООО "КЕДР" т. (812) 740-78-51		

Согласовано

Взам. инв. №

Подп. и дата

Инв. № подл.