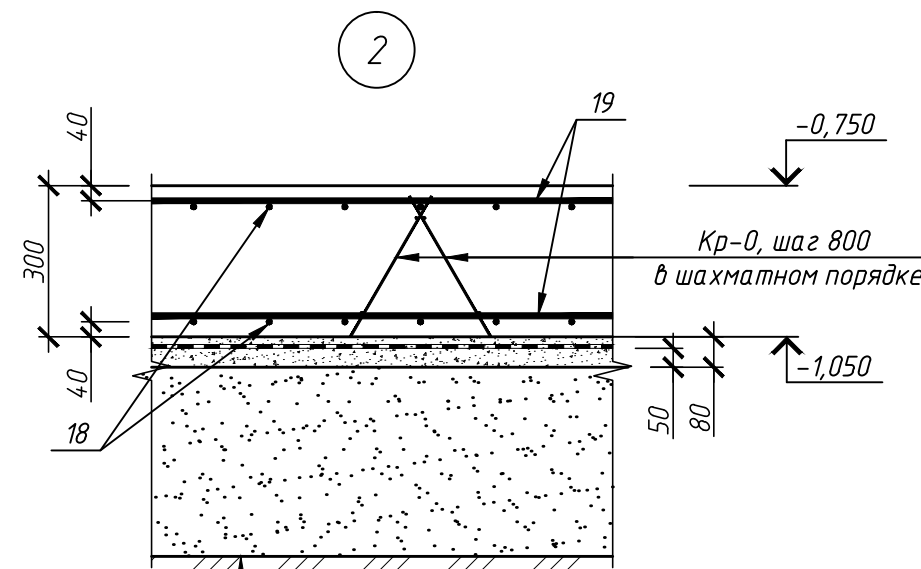
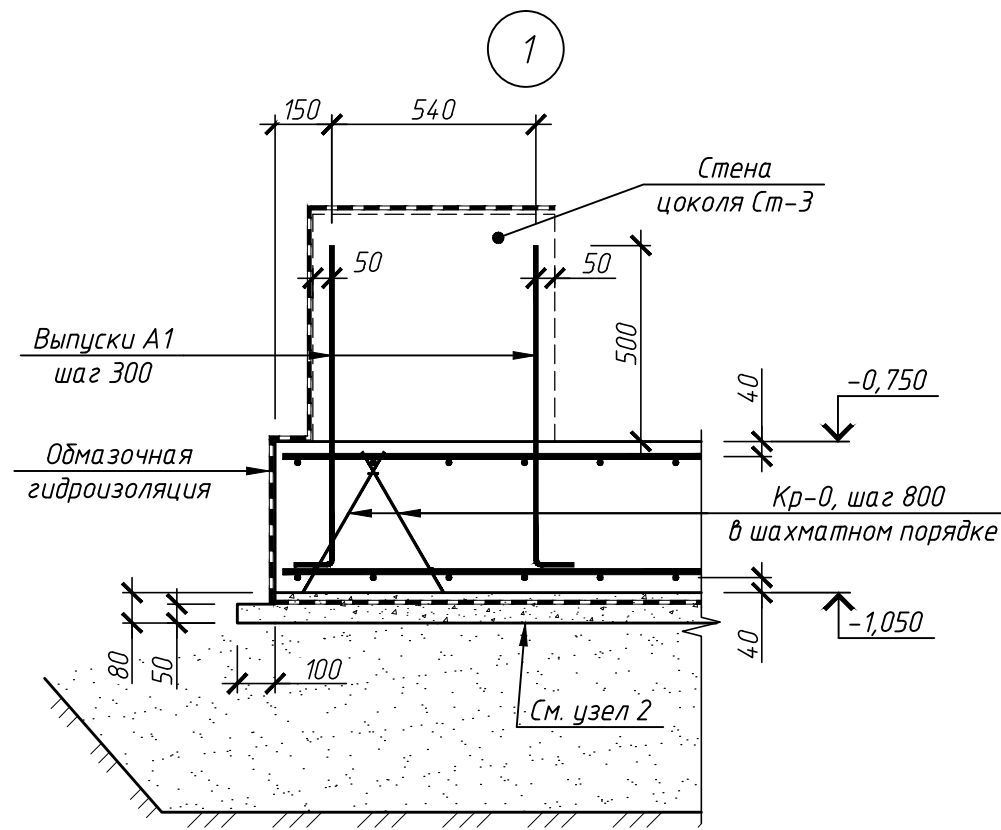
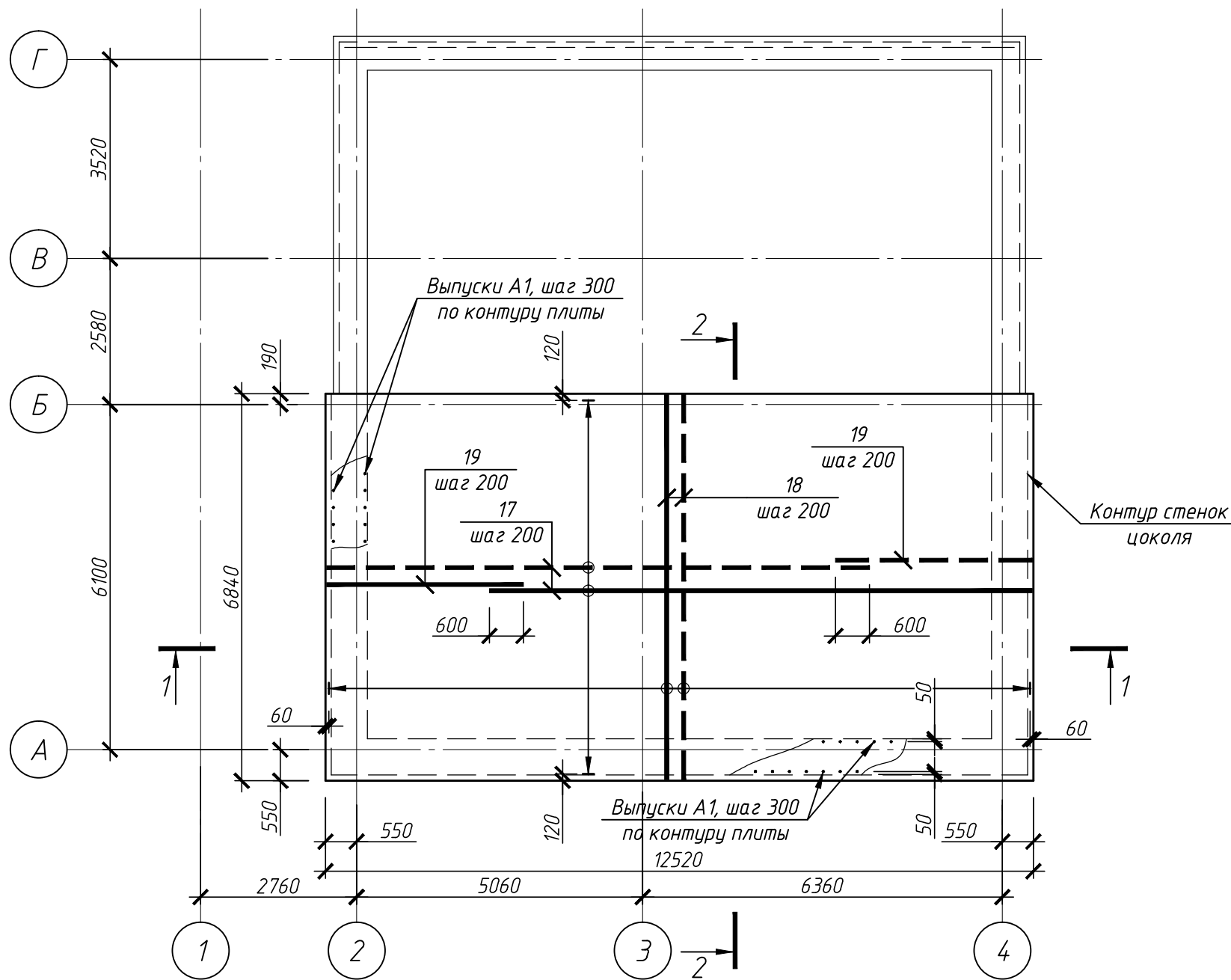
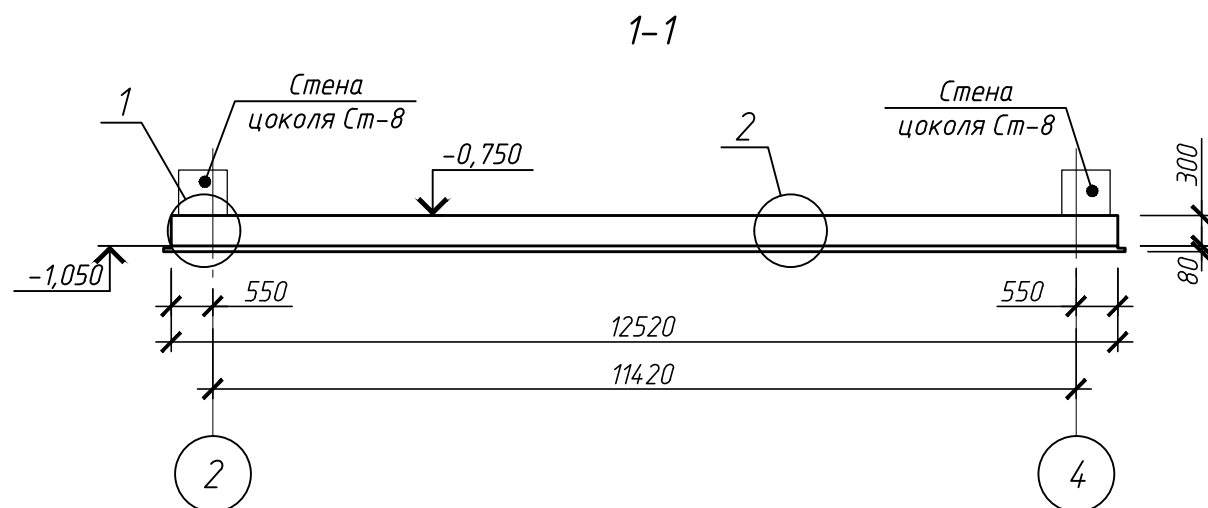


Схема расположения
фундаментной плиты ФМ-2
(низ на отм. -1,050)



- Уплотненный грунт
- Песок крупный - 500 мм
- Подготовка из бетона В7,5 - 50 мм
- 2 слоя изопласта
- Подготовка из бетона В7,5 - 30 мм
- Монолитная ж.б. плита ФМ1

— верхнее армирование
- - - нижнее армирование



						39-75-КЖ			
						Индивидуальный жилой дом			
Изм.	Кол. уч.	Лист	№ док.	Подп.	Дата	Конструкции железобетонные индивидуального жилого дома	Стадия	Лист	Листов
							РП	8	
Конструктор Мерелайне						Схема расположения фундаментной плиты ФМ-2 Опалубка. Армирование.		ООО "КЕДР" т. (812) 740-78-51	

Согласовано

Инв. № подл. Подп. и дата. Взам. инв. №