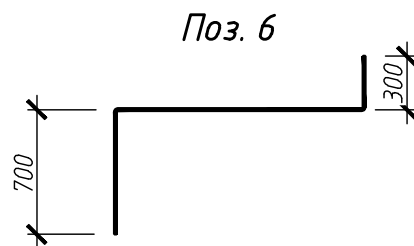
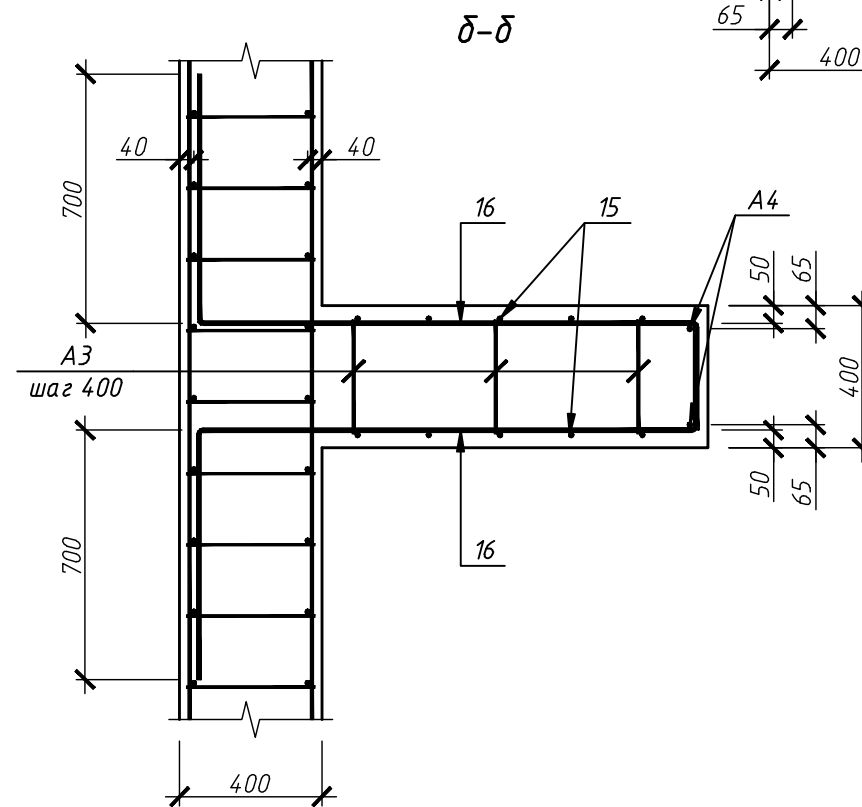
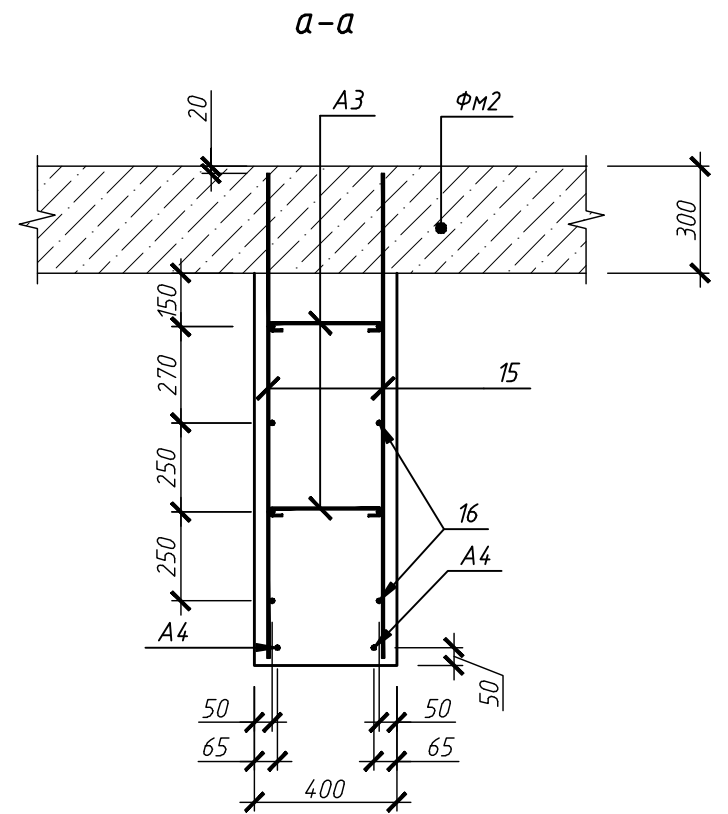
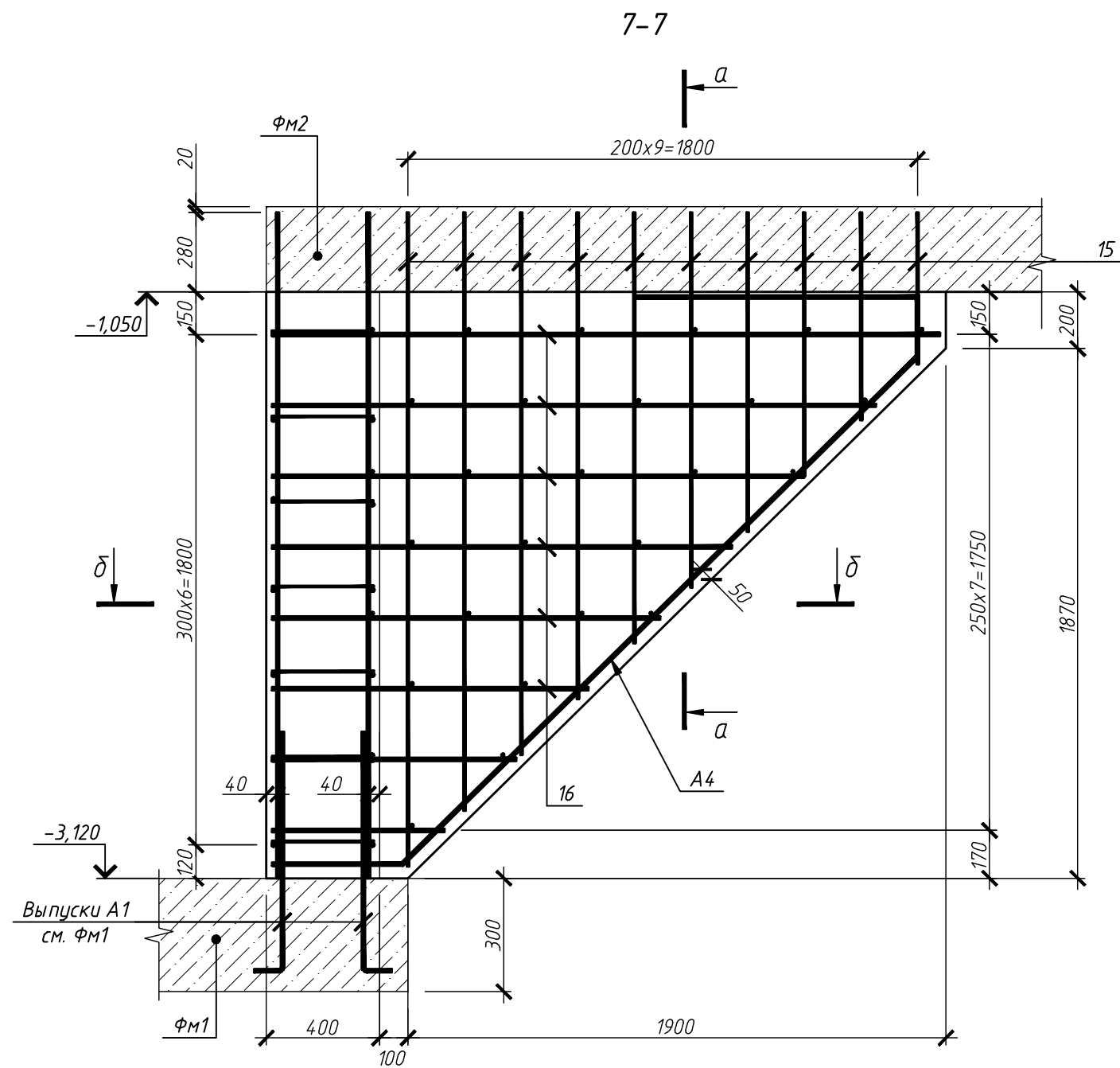


Согласовано

Взам. инв. №

Подп. и дата

Инв. № подл.



| | | | | | | | | |
|-----------------------|---------|------|--------|-------|------|----------------------------------|------|--------|
| | | | | | | 39-75-КЖ | | |
| | | | | | | Индивидуальный жилой дом | | |
| Изм. | Кол.уч. | Лист | № док. | Подп. | Дата | Стadia | Лист | Листов |
| | | | | | | РП | 7 | 25 |
| Конструктор Мерелайне | | | | | | ООО "КЕДР" т. (812) 740-78-51 | | |