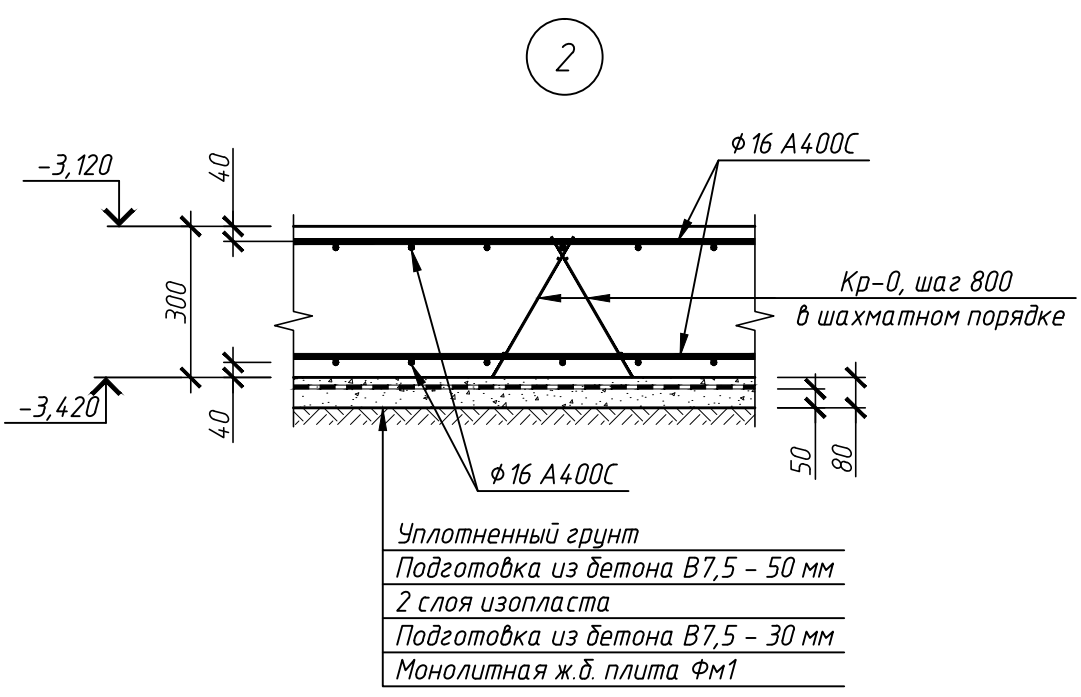
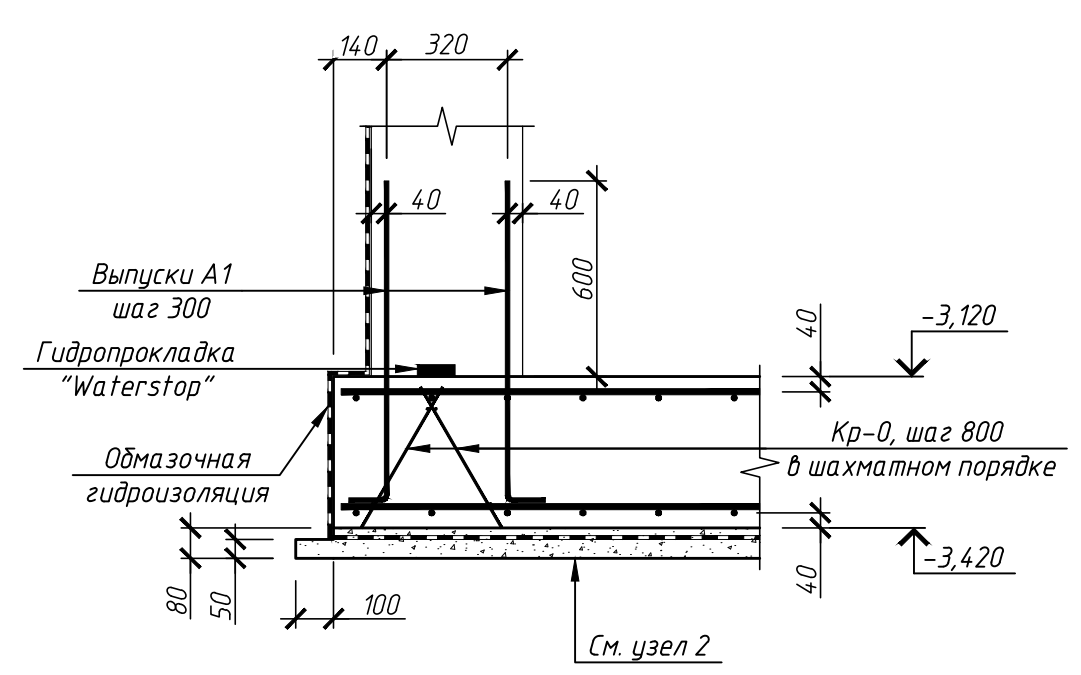


Отмостка с асфальто-бетонным покрытием
Бетон В 7.5 - 100 мм
Армированный полиэтилен
Утеплитель "Пеноплэкс" 45 - 100 мм
Армированный полиэтилен



Спецификация к схемам расположения элементов фундаментов

Поз.	Обозначение	Наименование	Кол.	Масса, ед., кг	Примечание
ФМ-1	КЖ-9	Монолитная ж.б. плита ФМ-1 (h=300 мм)	1		109,00 м ²
ФМ-2	КЖ-9	Монолитная ж.б. плита ФМ-2 (h=300 мм)	1		85,64 м ²
Ст-1	КЖ-9	Монолитная стена цоколя Ст-1	1		23,22 м.пог.
Ст-2	КЖ-9	Монолитная стена цоколя Ст-2	1		12,52 м.пог.
Ст-3	КЖ-9	Монолитная стена цоколя Ст-3	1		2,16 м.пог.
Ст-4	КЖ-9	Монолитная стена цоколя Ст-4	2		2,16 м.пог.
Ст-5	КЖ-9	Монолитная стена цоколя Ст-5	1		2,16 м.пог.
Ст-6	КЖ-9	Монолитная стена цоколя Ст-6	1		8,10 м.пог.
Ст-7	КЖ-9	Монолитная стена цоколя Ст-7	1		4,94 м.пог.
Ст-8	КЖ-9	Монолитная стена цоколя Ст-8	1		24,52 м.пог.
КФ-1	КЖ-9	Монолитный контрфорс КФ-1	3		

39-75-КЖ

Индивидуальный жилой дом

Изм.	Кол. уч.	Лист	№ док.	Подп.	Дата	Стадия	Лист	Листов
						Конструкции железобетонные индивидуального жилого дома	РП	3
Конструктор		Мерелайне				Разрез 1-1 фундаментной плиты ФМ-1. Узлы 1, 2.		000 "КЕДР" т. (812) 740-78-51

Согласовано

Взам. инв. №

Подп. и дата

Инв. № подл.